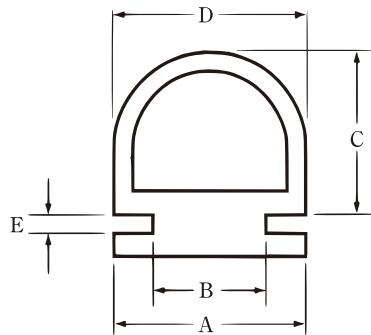
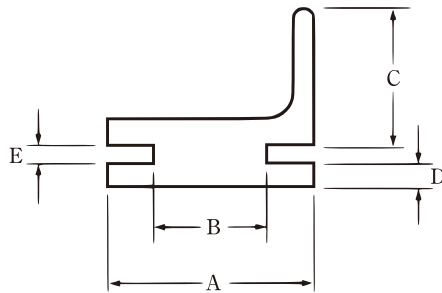


戸当りゴム



番号	A	B	C	D	E	ℓ(mt)	番号	A	B	C	D	E	ℓ(mt)
★No.411	12	8	7	14	1.5	50	★No.439	23	12	23	24	1.5	2
★No.412	7	3	3	10	2.5	50	★No.440	24	19	24	25	2	2
No.414	17	9	11	22	2	2	★No.441	23	14	26	22	2	2
No.418	24	8	12	24	2	2	★No.442	27	16	29	25	2	2
★No.422	24	11	19	24	1.5	2	★No.443	27	19	33	24	2	2
No.423	22	9	15	22	2	2	★No.732	22	13	14	24	1.5	2
★No.425	22	15	15	19	2	2	★No.754	21	11	15	24	1.5	2
No.426	23	12	15	26	2	2	★No.766	29	18	18	35	2	2
★No.427	22	13	14	25	1.5	2	★No.767	18	10.5	40	21	1	2
★No.429	25	12	16	25	2	2	No.768	20	12	14	21	1	2
No.431	22	10	20	25	2	2	No.769	20	10	10	20	1	2
★No.434	27	11	21	28	2	2	B-15A	23	13	20	25	1	2
★No.436	23	10	23	24	1.5	2	★B-15B	20	13	20	24	1.5	2
★No.437	25	16	15	28	2	2							



番号	A	B	C	D	E	ℓ(mt)	番号	A	B	C	D	E	ℓ(mt)
★No.444	27	14	26	3	2	2	No.451	22	12	13	3	1.5	2
★No.445	25	14	28	4	1.5	2	★No.452	23	13	12	3	2	2
★No.446	21	5	28	2.5	2	2	★No.454	25	14	8	3.5	1.5	2
★No.447	22	6	26	3	1.5	2	★No.459	24	14	-	-	2	2
★No.448	23	11	17	3.5	2	2	★B-16A	23	13	18	4	1	2
No.450	22	12	14	4.5	1.5	2	★B-16B	23	13	12	4	1	2

※尚、No.439、440、441、442、443、732、754、766、459は、変形形状のため形状をご確認ください。FAXいたします。

★：受注製作