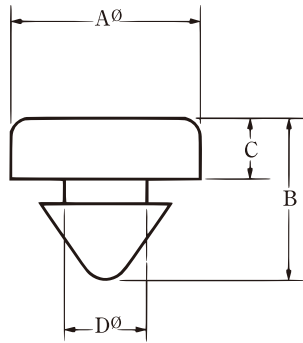
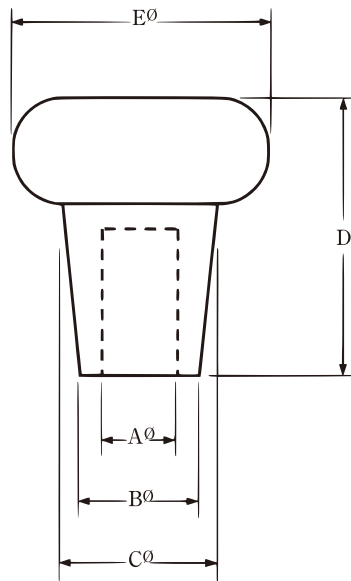


ボンネット

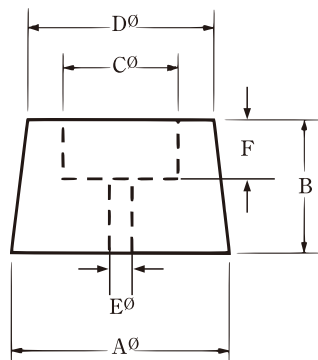


番号	A	B	C	D	備考
K-54	20	18	5	10	
K-55	20	22	8	10	
K-56	21	18	8	7	
K-57	18	28	10	7	

掛金キャップ

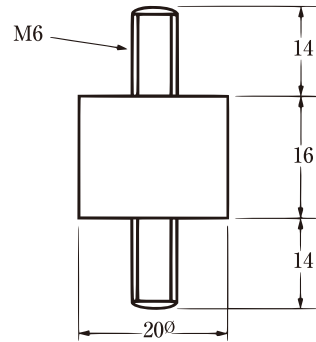


番号	A	B	C	D	E	備考
K-47	14	19	23	29	30	5分
K-48	10	15	20	29	27	4分
K-113	15	21	23	34	33	6分



番号	A	B	C	D	E	F
K-58	19	8	10	17	3.5	5
K-59	21	10	9	17	3	5
K-60	20	11	10	19	5.5	4

K-123



K-122

