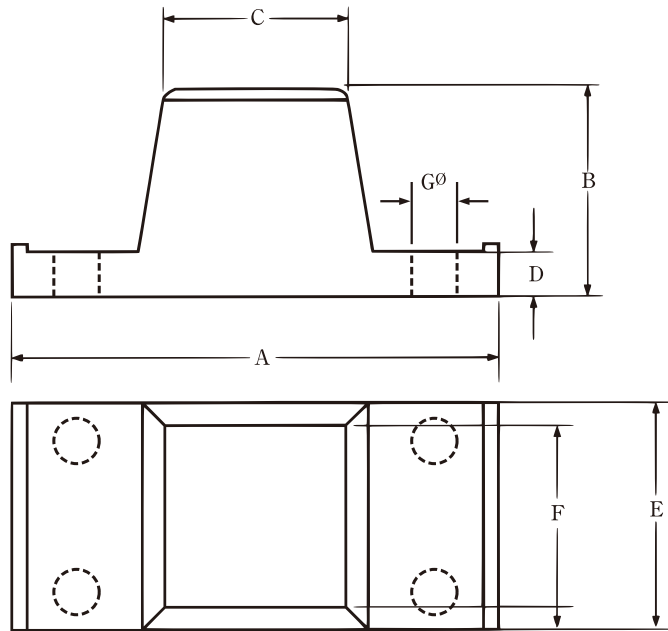
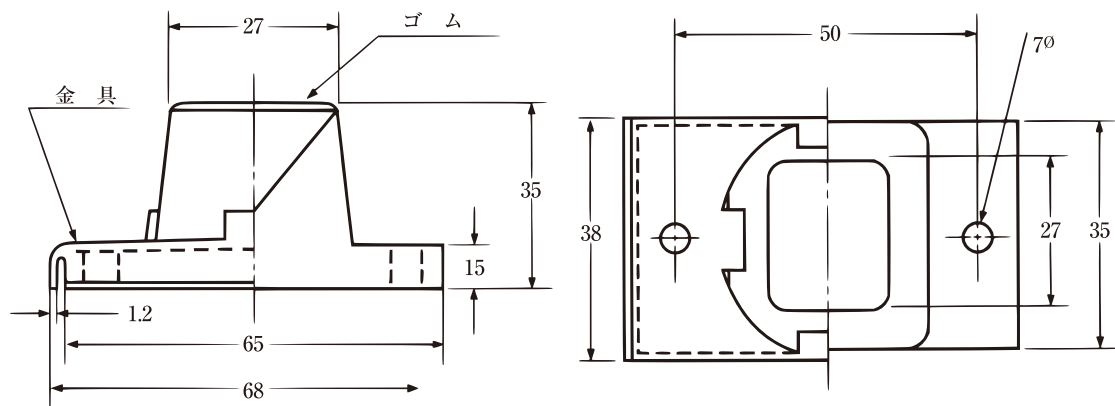


## 角 形 ア オ リ



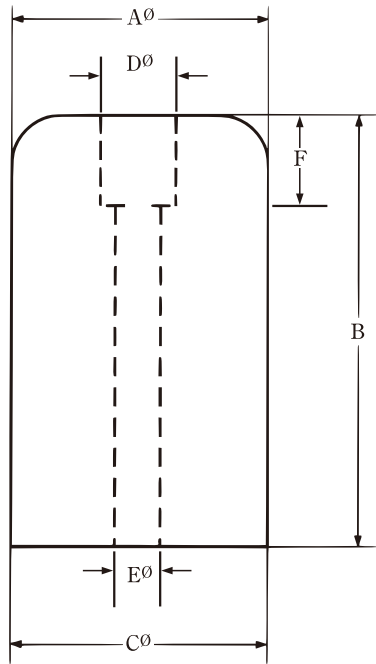
番号	A	B	C	D	E	F	G	備 考
K-1	97	68	35	15	65	55	8	角型大
K-5	65	50	32	14	40	36	-	角型小

## K-4 日 車 型



# 丸 形 ア オ リ

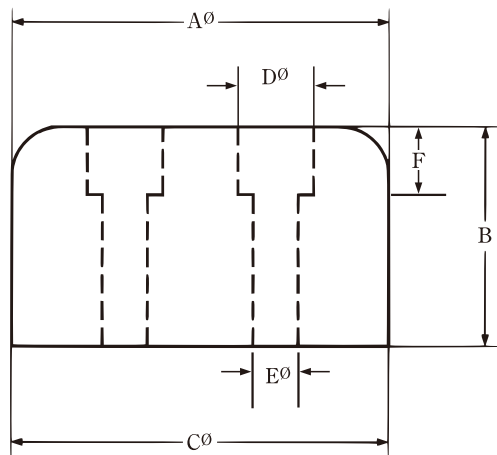
## 丸 形



番 号	A	B	C	D	E	F	備 考
K-14	50	25	50	10	5.5	11	
K-15	30	20	30	10	3	8	
◎ K-16	30	25	35	15	5.5	8	
K-17	50	50	50	12	5.5	12	
◎ K-21	35	45	45	11	3.5	22	
◎ K-22	40	40	50	17	3.5	9	
◎ K-23	30	35	35	12	6	16	
◎ K-25	30	75	40	12	6.5	16	
◎ K-26	30	60	40	16	6	15	
K-50	32	20	32	13	5	11	
K-108	50	30	50	13	6.5	10	
K-114	50	70	50	15	6	20	
K-117	30	55	30	10	5	30	
K-133	60	35	60	13	7	10	安対 穴1ヶ

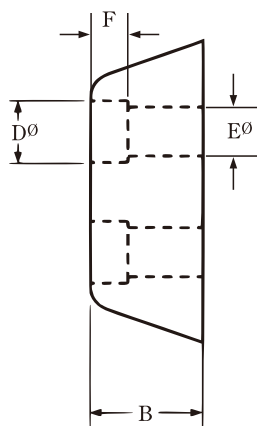
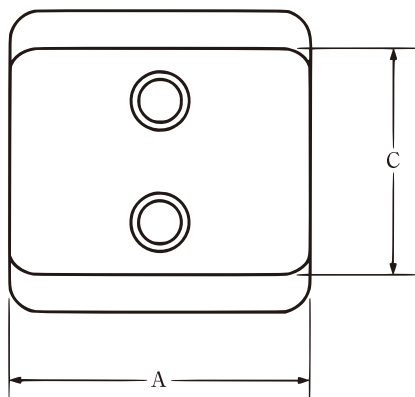
◎ : 異径です

## ニ ッ 穴



番 号	A	B	C	D	E	F	備 考	番 号	A	B	C	D	E	F	備 考
K-20	50	30	50	12	5.5	11		K-130	60	28	60	13	7	9	T-405
K-129	60	20	60	13	7	10	T-405								

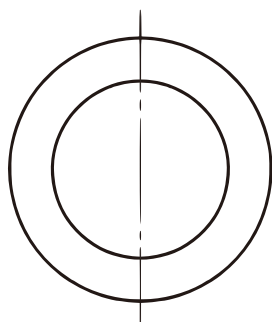
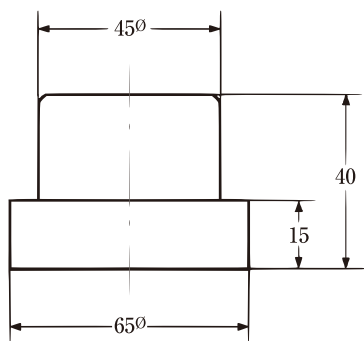
# 角形アオリ



番号	A	B	C	D	E	F
K-10	58	32	50	12	5	20

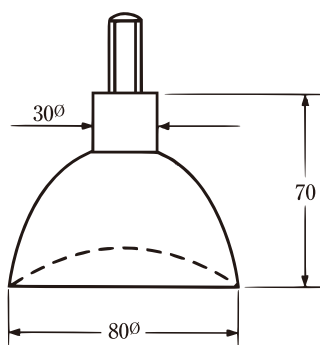
番号	A	B	C	D	E	F
K-11	58	28	50	12	5	18

## K-12 FA-60



## 吸盤

### K-49 オートルーフタコ



### K-65 水抜ゴム

