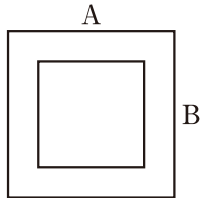


## ネオプレン押出スポンジ

角管

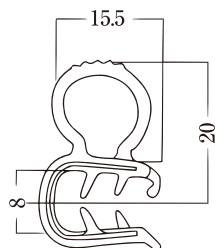
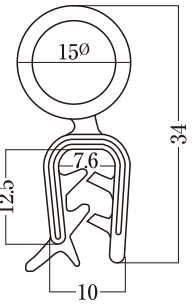
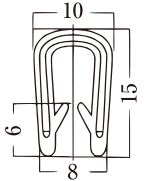
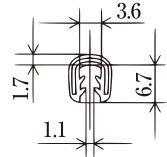


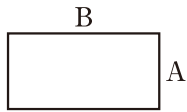
A × B	梱包
10 × 10	100m
10 × 15	100m
10 × 20	100m
12 × 12	100m
15 × 15	100m
15 × 20	100m
18 × 18	50m
20 × 20	50m

変形

S-28	スポンジ	S-65	スポンジ	S-94	スポンジ
	ネオプレン		ネオプレン		ネオプレン
					
梱包 50M	※梱包 100M				

## スポンジトリム

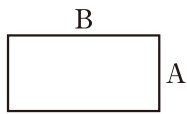
SQ-101	SQ-4.8	SC-104	SC-07
			
適合板厚 1.6—3.5mm	1.6—3.5mm	1.6—4.0mm	1.6—2.0mm
コーナーR 30R	40R	60R	30R
入り数 28M	4.8M	6M	50M



### ネオプレン押出スポンジ

A × B	梱包
3 × 5	200m
3 × 8	200m
3 × 10	200m
3 × 15	200m
3 × 20	200m
3 × 25	100m
3 × 30	100m
3 × 40	100m
4 × 8	200m
4 × 10	200m
4 × 15	100m
4 × 20	100m
4 × 25	100m
4 × 30	100m
5 × 5	200m
5 × 8	200m
5 × 10	200m
5 × 12	200m
5 × 15	100m
5 × 20	100m
5 × 25	100m
5 × 30	50m
5 × 35	50m

A × B	梱包
5 × 40	50m
5 × 50	100m
6 × 6	200m
6 × 8	200m
6 × 10	100m
6 × 15	100m
6 × 20	100m
6 × 25	50m
6 × 30	50m
6 × 40	50m
6 × 50	100m
7 × 7	200m
7 × 15	100m
8 × 8	100m
8 × 10	100m
8 × 12	100m
8 × 15	100m
8 × 20	50m
8 × 25	50m
8 × 30	50m
8 × 40	50m
8 × 50	50m



## ネオプレン押出スポンジ

A × B	梱包
10 × 10	100m
10 × 15	100m
10 × 20	100m
10 × 25	100m
10 × 30	100m
10 × 40	50m
10 × 50	50m
12 × 12	100m
12 × 15	100m
12 × 20	100m
12 × 25	100m
12 × 30	100m
15 × 15	100m
15 × 18	100m
15 × 20	100m
15 × 25	100m
15 × 30	50m
15 × 35	50m
15 × 40	50m
15 × 50	50m

A × B	梱包
18 × 18	100m
18 × 20	100m
18 × 25	100m
18 × 30	50m
20 × 20	50m
20 × 25	50m
20 × 30	50m
20 × 35	50m
20 × 40	50m
20 × 50	25m
25 × 25	50m
25 × 30	50m
25 × 35	50m
25 × 40	25m
25 × 50	25m
30 × 30	25m
30 × 40	25m
30 × 50	25m
40 × 50	20m
50 × 50	20m

**ネオセルスポンジ  
(独立気泡CR)**

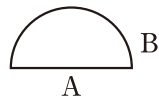
サイズ (厚さ×幅×長さ)	
1t } 30t	1000 × 1000

**黒セルスポンジ  
(独立気泡NR)**

サイズ (厚さ×幅×長さ)	
1t } 30t	1000 × 1000

**ネオプレン押出スポンジ**

甲丸



A × B	梱包
10 × 10	100m
15 × 10	100m
15 × 15	100m
20 × 10	100m
20 × 15	100m
20 × 20	50m

丸紐

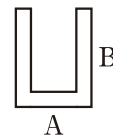


丸	梱包
3φ	300m
4φ	300m
5φ	300m
6φ	200m
7φ	200m
8φ	200m
9φ	100m
10φ	100m
12φ	100m
13φ	100m
15φ	50m
18φ	50m
20φ	50m

甲丸管



A × B	梱包
11 × 17	50m
10 × 19	50m
16 × 9	50m



A × B	梱包
9 × 20	50m
13 × 20	50m